



**Network Speed Dome Camera**  
Intelligent High Network Speed Dome Camera



# HP-9622

## Network Speed Dome Camera



Sensor



Min. Illumination



BLC



WDR



AGC



Day&Night



AWB



Privacy Mask



Sync

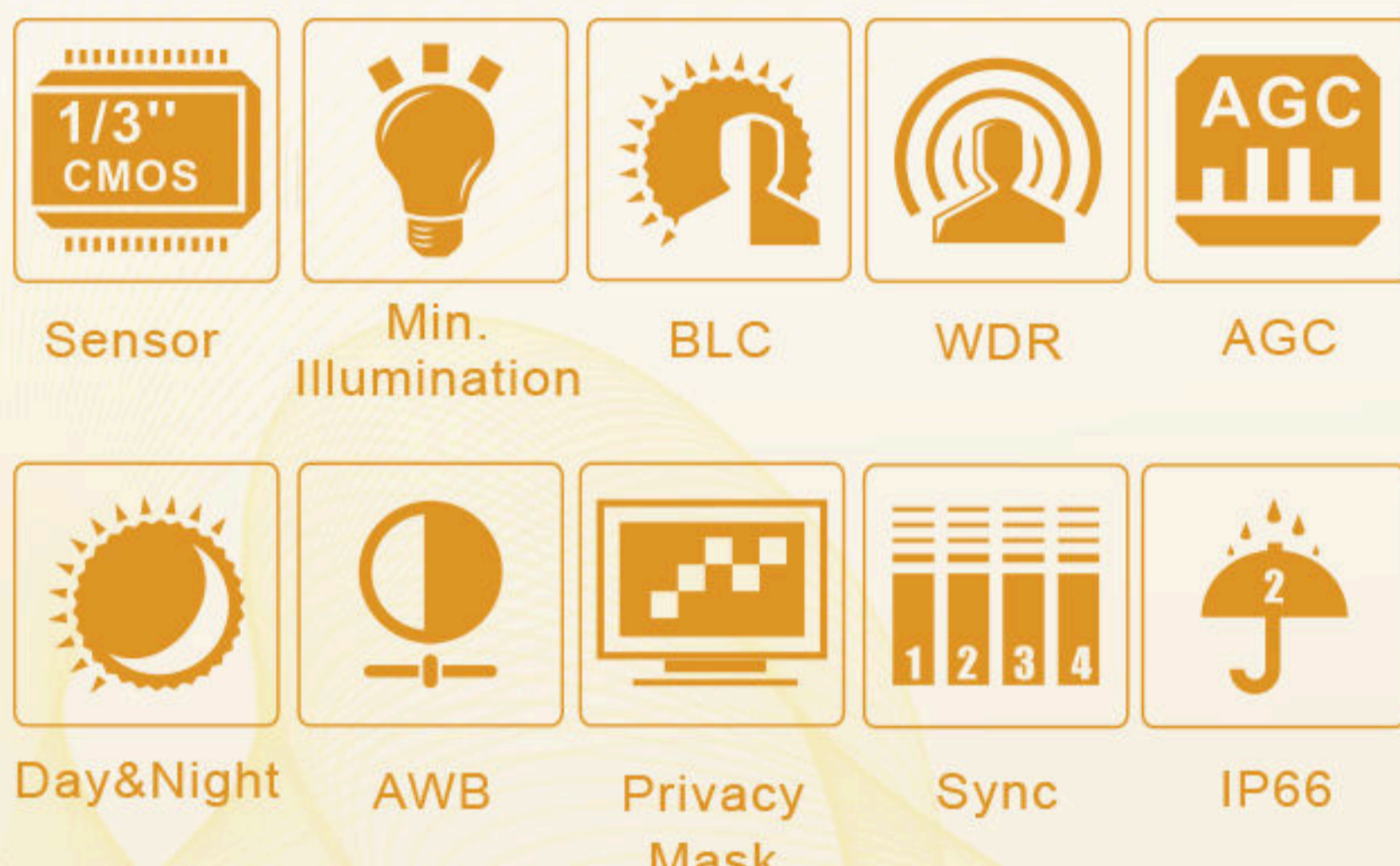


IP66



### คุณสมบัติหลัก

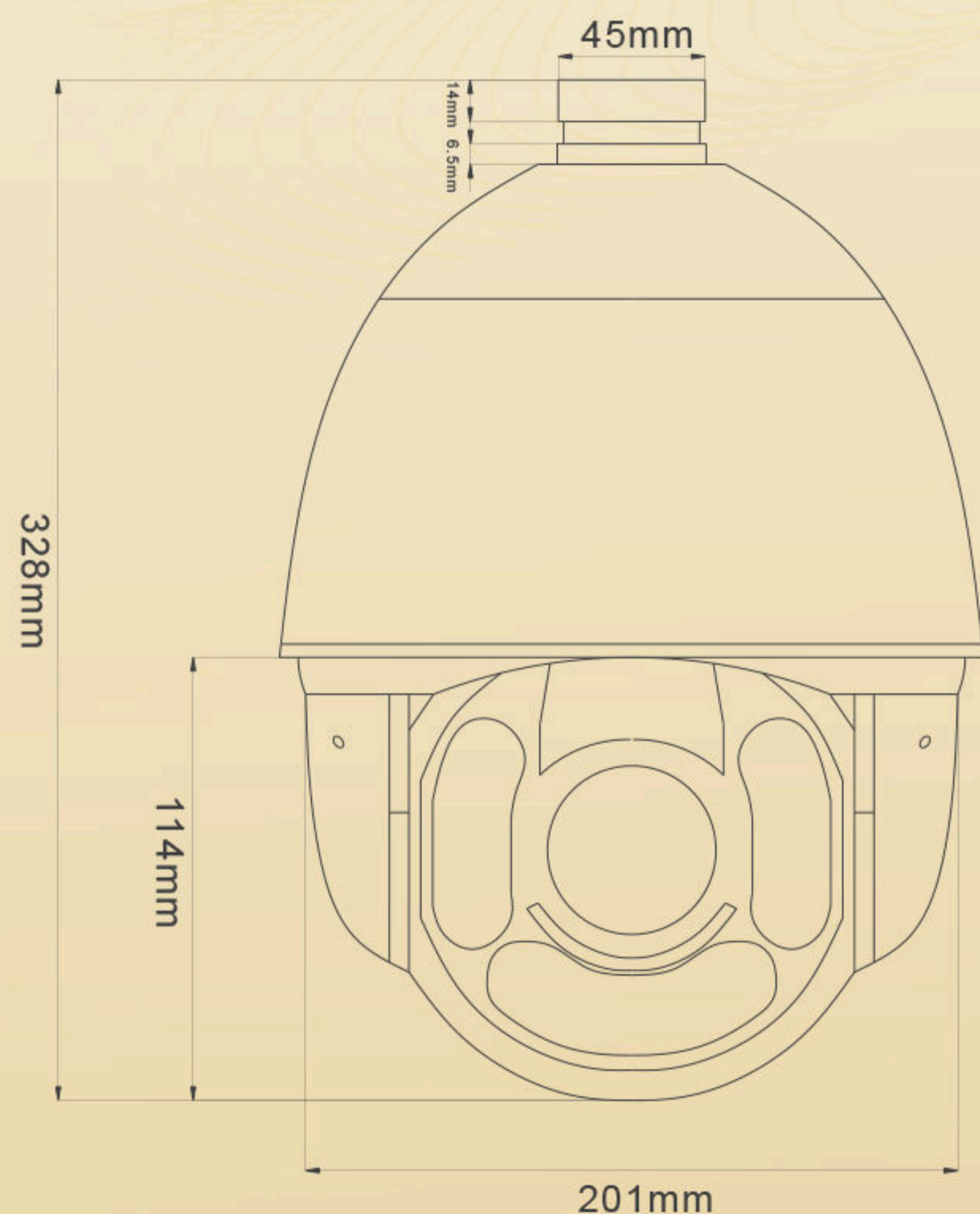
Specifications	Model	HP-9622
<b>Camera</b>		
เซ็นเซอร์รับภาพ		1/3" Inch Progressive CMOS
ความละเอียดของภาพ		1920(H)×1080(V)
ความละเอียด		2.0 Megapixel
ความสว่างของแสงขั้นต่ำ		0 Lux
สมดุลแสงสีขาว		Auto / Manual
ทนต่อสัญญาณรบกวน		>50dB
โหมดกลางวัน/กลางคืน		Auto / Manual / Timing
การโฟกัสภาพ		Auto / Manual
เลนส์		20X Zoom, f=4.7~94mm, F1.6~F3.5
<b>PTZ</b>		
องศาการหมุนของกล้อง		360°endless rotation
ความเร็วในการหมุน		Preset Speed: 200°/s; Manual Control Speed: 0.5~80°/s
องศาการก้ม/เงย		0~90°(auto rotation)
ความเร็วในการก้ม/เงย		Preset Speed: 200°/s; Manual Control Speed: 0.5~80°/s
<b>System</b>		
โหมดควบคุม PTZ		Yes
การกำหนดตำแหน่งล่วงหน้า		255
Patrol		8
Trace		4
Time Task		8
Scan		2
กลับตำแหน่งหลัก		Yes
อัตโนมัติ		Yes
อะลาร์ม อินพุต		1 CH(NC/NO)
อะลาร์ม เอาท์พุต		1 CH
Alarm Linkage		Yes
<b>Network</b>		
ระบบบีบอัด		H.264
เฟรมเรท		1~30FPS(25FPS)
โพรโตคอล		TCP/IP, UDP, DHCP, DDNS, NTP, RTSP, SMTP, FTP, PPPoE
หน่วยความจำ		SD card local storage Max 32G., network remote storage
การแจ้งเตือน		Motion Alarm, Sensor Alarm
ความละเอียดภาพ		1920x1080, 1280x720, 640x480, 320x240, 160x120
มีลติสตรีม		Yes
<b>Port</b>		
การเชื่อมต่อ		10Base-T/100Base-TX, RJ45
ออดิโอ		MIC input x 1, Mic output x 1
อนาล็อก เอาท์พุต		CVBS
<b>Others</b>		
การควบคุม		RS485/Network
ไฟเลี้ยง		AC24V
กำลังไฟ		15 W(max 24W, Heater on)
ทำงานที่ความชื้น		Temperature: - 20°C~60°C; Humidity: less than 95%
การป้องกันกล้อง		IP66
น้ำหนัก		5KG
ขนาด		Φ201mmx328mm



### รายละเอียดสินค้า

- 1/3" Progressive Scan CMOS, 20X optical zoom
- HD Network Video Output: 1920x1080@25fps (PAL)/30fps (NTSC)
- H.264 image compression format
- TCP/IP, UDP, DHCP, DDNS, NTP, RTSP, SMTP, FTP, PPPoE
- SD card local storage Max 32G., network remote storage
- Web GUI Menu
- A selected rectangular area can be enlarged
- Provide standard SDK, easy to integrate with other digital system
- CVBS Video Output: 1CH CVBS
- IP66 Weather-proof; 4KV lightning protection, surge protection
- 100m IR night view distance

### ขนาด



NETWORK PTZ SPEEDDOME CAMERA